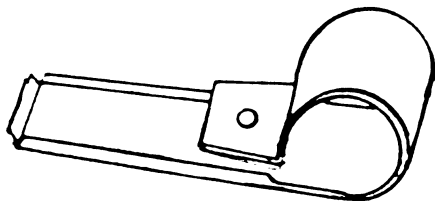


Schneestopper für Trapez-, Leistendächer usw.

Ausführungen:

Edelstahl	A2, Materialstärke 1,5 mm, Werkstoff 1.4301 / AISI 304 für Sickentiefe bis 85 mm, mit Edelstahl-Blechschaube	Artikel-Nr.: LA-1096
Aluminium	AlMgSi, Materialstärke 1,5 mm für Sickentiefen bis 85 mm, mit Edelstahl-Blechschaube	Artikel-Nr.: LA-1097
Aluminium	AlMgSi, Materialstärke 1,5 mm Sonderanfertigung für Sickentiefen bis 135 mm mit Edelstahl-Blechschaube	Artikel-Nr.: LA-1097-135
Kupfer	Vollkupfer, Materialstärke 1,5 mm Für Sickentiefe bis 85 mm, mit Edelstahl-Blechschaube	Arikel-Nr.: LA-1098

Abbildung:



Beschreibung:

Schneestopper zur Montage am REES-Schneefangsystem für Trapez-, Leistendächer und industriell vorgefertigte Dachsysteme, wie Kalzip Bemo u.ä.

Die Schneestopper werden am Schneefangrohr montiert.

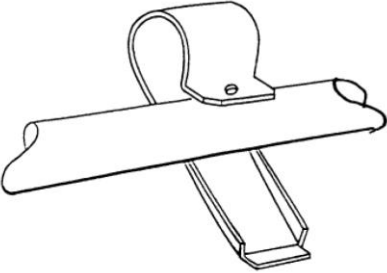
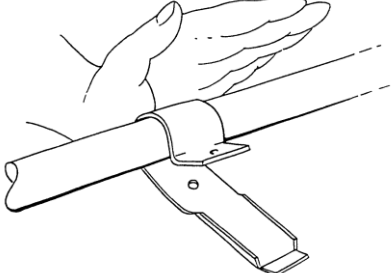
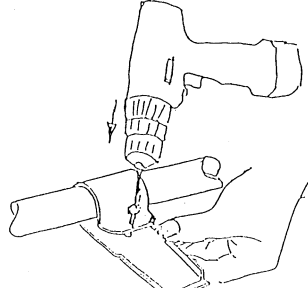
Bestandteile je Schneestopper (Stück):

- 1 Stück Schneestopper (Breite ca. 50 mm)
- 1 Stück Blechschaube A2 6,3 x 16

Verpackungseinheit: 25 Stück


Montage:

Die Schneestopper werden hauptsächlich an der ersten Schneefangreihe entlang der Traufe montiert. Hier werden je Bahn 2 - 3 Schneestopper angebracht, um das Durchrutschen geringer Schneeschichten zwischen dem Rohr und der Dachfläche zu verhindern.

Schneestopper am Rohr anlegen.	Mit der Hand leichten Schlag geben, Rundteil federt zurück in die Ausgangsstellung.	Schraube in 6-Kant-Nuß im Schrauber einstecken. Mit Schrauber nach unten drücken ohne zu drehen bis Schraubenspitze das untere Loch erreicht. Schrauber auf langsam stellen und Schraube bis zum Anschlag eindrehen. Nicht überdrehen!!!
		

Schneestopper für Trapez-, Leistendächer usw.

Montagebeispiele:

Schneefang auf Trapez – Einfachrohr-System	Einfach-, Doppel- und Dreifachrohr- Schneefangsystem	Schneefang auf Rundkopfprofil (z.B. Kalzip, Bemo u.ä.)
		

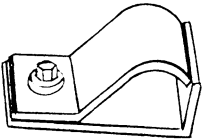
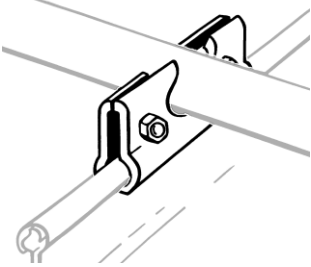
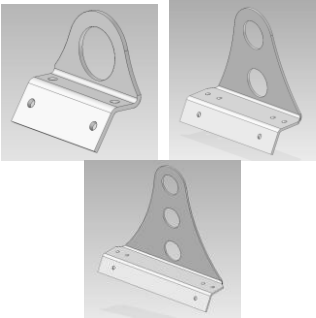
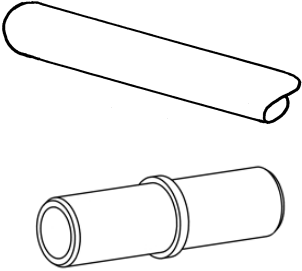
Hinweis zur Ausführung des Schneefangsystems:

Maßgebend sind die örtlichen Verhältnisse, die vorherrschenden klimatischen Bedingungen, die Schneelastzone nach DIN 1055-5, in Verbindung mit der Dachneigung, -ausführung und der Sparrenlänge. Diese bestimmen die Ausführung, Bemessung, Anordnung und Befestigung der Schneefangsysteme. Soweit behördliche Anordnungen bestehen, sind diese ebenfalls zu berücksichtigen.

Bei Anbringung eines Schneefangsystems ist die zu erwartende Mehrbelastung der Festhafte zu berücksichtigen.

Für diesbezügliche Rückfragen und Vorschläge zur Ausführung eines Schneefangsystems, unter obigen Voraussetzungen, wenden Sie sich bitte an uns.

Weiteres Zubehör zum Schneefangsystem:

Schneefanghalter für Trapez- und Leistendächer	Schneefanglaschen für Rundkopfprofile, wie z.B. Kalzip, Bemo, u.ä.	Einfach-, Doppel- und Drei- fachrohr-Schneefangsystem Für Trapez- und Leisten- dächer	Schneefangrohr mit mind. 2 mm Wandstärke Rohrinnenverbinder
			

Beachten Sie bitte unsere umfangreiche Produktpalette rund um's Metaldach: Schneefangsysteme, Trittstufen- und Solarhalter und unser Haftprogramm. Weitere Informationen finden Sie hierzu im Internet.