

Langschiebehafter für Winkel- und Maschinenfalz

Ausführung:

Für verschiedene Falzhöhen:

25 mm (Standard)	Artikel-Nr.: HA-5360-70
28 mm	Artikel-Nr.: HA-5360-728
30 mm	Artikel-Nr.: HA-5360-730
32 mm	Artikel-Nr.: HA-5360-732
38 mm	Artikel-Nr.: HA-5360-738

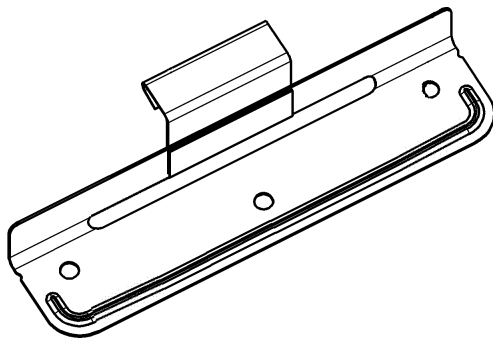
Material:

Edelstahl V2A	Werkstoff-Nr. 1.4301
	AISI: 304
Edelstahl V4A	Werkstoff-Nr. 1.4401 als Sonderanfertigung lieferbar!

Materialstärke:

Unterteil 0,5 mm
Oberteil 0,4 mm

Abbildung / Bemaßung:



Beschreibung:

Langschiebehafter für Winkel- und Maschinenfalz

Ober- und Unterteil sind vormontiert.
Zum Einhängen an den vorprofilierten Stehfalz.

Abmessungen und Materialstärke entsprechen den Vorgaben aus den Fachregeln des deutschen Klempnerhandwerks vom Zentralverband Sanitär Heizung Klima, St. Augustin.

Durch den verlängerten Schiebebereich 75 mm verwendbar für die in den Fachregeln vorgegebenen Scharenlängen.

Verpackungseinheit:

400 Stück

Die Langschiebehafter zeichnet sich durch hohe Haltbarkeit bei besonders starker Beanspruchung aus. Für dieses Modell verwenden wir ein 0,5 mm starkes, mit Sicken ausgeführtes Unterteil. Die abgerundeten Ecken des Unterteils mit den Sicken, biegen sich bei der Befestigung kaum noch auf. Eine sorgfältige Montage der einzelnen Haften ist unabdingbar. Aus der Fläche herausragende Nägel, Schrauben usw. sollten zwingend nachgearbeitet werden, da es sonst zu Verletzungen der Dachhaut kommen kann. Durch die besondere Formgebung des Oberteils wird eine leichte Klemmwirkung im vorprofilierten Falz erzielt, so dass die zur Montage eingehängten Haften nicht nach unten abrutschen können.

Beachten Sie bitte unsere umfangreiche Produktpalette rund um's Metalldach: Schneefangsysteme, Trittstufen- und Solarhalter und unser Haftprogramm. Weitere Informationen finden Sie hierzu im Internet.